



ПАСПОРТ

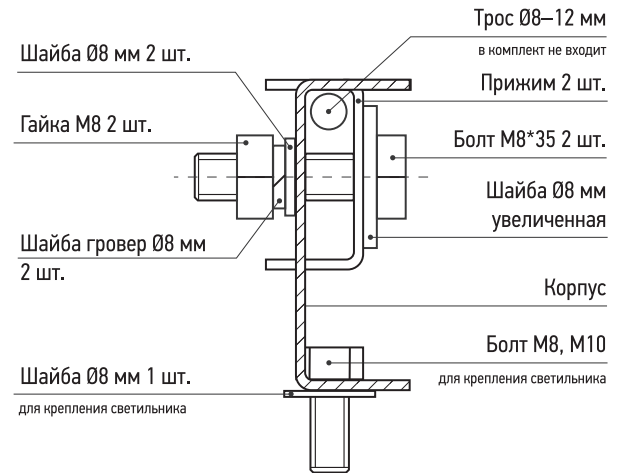
Кронштейн НВ (КНВ) для уличного светильника

Кронштейн НВ предназначен для светильников имеющих резьбу (М8 и М10)
для крепления на горизонтальных тросах.

КРОНШТЕЙН СОСТОИТ ИЗ:

| | |
|----------------------|-------|
| Корпус | 1 шт. |
| Прижим | 2 шт. |
| Болт М8х16 | 1 шт. |
| Болт М10х16 | 1 шт. |
| Шайба Ø8 | 2 шт. |
| Шайба Ø8 увеличенная | 2 шт. |
| Болт М8х35 | 2 шт. |
| Шайба-гровер Ø8 | 2 шт. |
| Гайка М8 | 2 шт. |

Схема сборки указана на рисунке.



ИЗГОТОВИТЕЛЬ: ООО «Переноска.ру»

192019, г. Санкт –Петербург, пр. Обуховской Обороны, 45, Лит. ДТ, оф. 203. Тел.: (812) 677-15-39